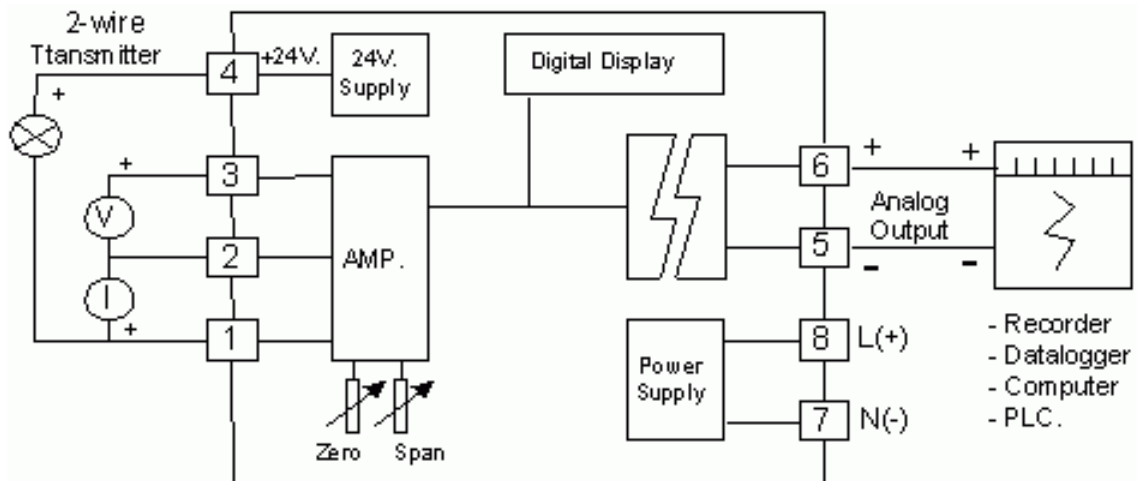


# Digital Process Indicator DP20



- 3 1/2 digits LED display
- Adjustable display scaling
- 24 VDC supply for 2-wire transmitter
- 4-20 mA, 0-10 VDC Analog Output (Optional)

**Digital Process Indicator DP20** เป็นอุปกรณ์ที่รับสัญญาณ Standard Current หรือ Voltage มาแสดงค่าเป็นตัวเลข Scale ของการแสดงผลสามารถปรับให้แสดงค่าตาม Scale ที่จะใช้งาน และมี 24 VDC Power Supply สำหรับจ่ายให้อุปกรณ์ภายนอก เช่น 2-Wire Transmitter



## Specifications

### Monitor

**Display:** 3 ½ Digits, 14.3 mm. (7-segment)

**Display Color:** Red (std)

**Scaling Factor:** Zero and span adjustable

**Dacimal Point:** 3 positions selectable by jumper

**Read Rate:** Available by external contact

### Analog Input

**Number of channel:** 1 Channel

**Input type:** Current, Voltage

#### Input range:

Current (0 to 20, 4 to 20 mA)

Voltage (0 to 5, 1 to 5, 0 to 10 VDC)

**Input impedance:** Current load 100 Ω

### Analog Output

**Number of channel:** 1 Channel

(Optional)

**Output type:** Current, Voltage

#### Output range:

Current (4 to 20 mA)

Voltage (1 to 5, 0 to 10 VDC)

**Loop Powered:** 36 mA @ 24 VDC (With Current limit)

**Output Impedance:** Current Max. load 1000 Ω

**Ordering Information:** Specify Input, Power supply, Analog output

Example DP20/4-20mA/220VAC/0-10VDC

### Package Checklist

1. DP20

### Power Requirements

**Power Supply:** 110, 220 VAC

(24, 110, 125 VDC, Optional)

### Environmental Limits

**Operating Temperature:** 0 to 55 °C

**Operating Humidity:** 5 to 95% RH

**Storage Temperature:** 0 to 70 °C

### Physical Characteristics

**Dimension:** W96 x H48 x D120 mm.

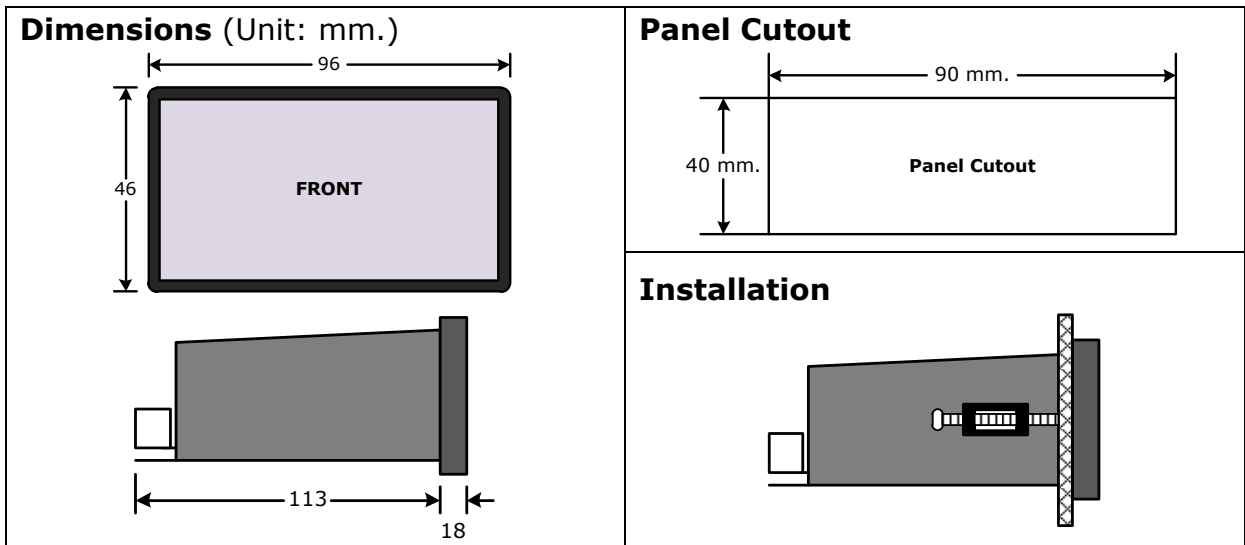
**Panel Cutout:** W90 x H40 mm.

**Mounting:** Panel flush mounting

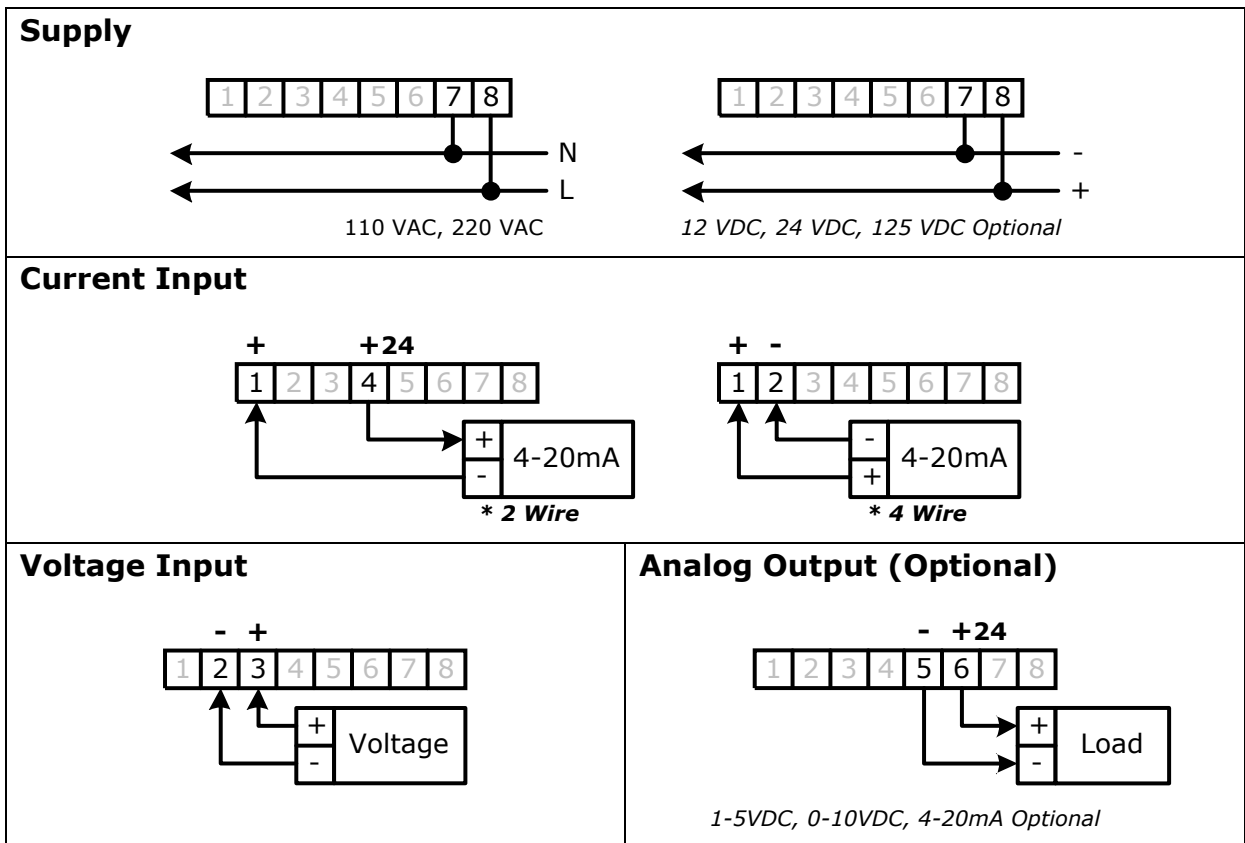
**Wiring:** Screw terminals

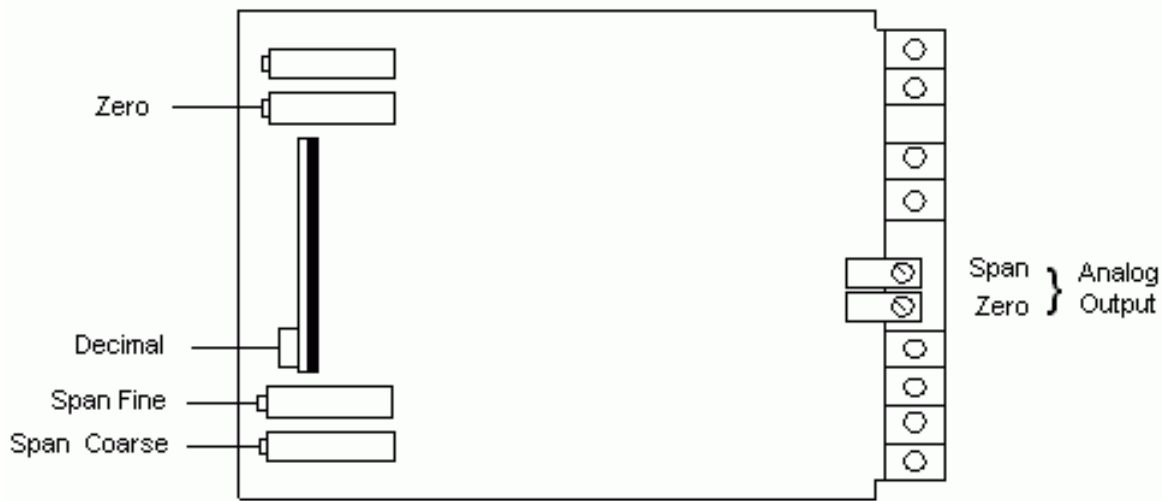
### Warranty

**Warranty Period:** 5 Year



**Wiring**





### วิธีการ **Set Digital Display**

เปิดแผ่นหน้าปัทม์ด้านหน้าออก จะเห็นปุ่มปรับเรียงอยู่ตามรูป

1. ป้อนสัญญาณ Input ที่ 0% ของ Input Rang ปรับปุ่ม Zero ให้ Display แสดงค่าที่ต้องการ
2. ป้อนสัญญาณ Input ที่ 100% ของ Input Rang ปรับปุ่ม Span ให้ Display แสดงค่าที่ต้องการ
3. กลับไปทำข้อ 1 และ 2 ใหม่สลับกันไป จนกระทั่งสามารถ แสดงค่าที่ต้องการได้
4. ตำแหน่งของจุดทศนิยม สามารถ Set ได้โดยเปลี่ยนตำแหน่ง Jumper

### วิธีการ **Calibrate Analog Output**

ปุ่ม " Zero " และ " Span " สำหรับ Calibrate Analog Output อยู่ด้านหลังของเครื่อง

1. ป้อนสัญญาณ Input ที่ 0% ของ Input Range ปรับปุ่ม Zero ให้ได้ค่า Analog Output มีค่าต่ำสุดของ Output Range.
2. ป้อนสัญญาณ Input ที่ 100% ของ Input Range ปรับปุ่ม Span ให้ได้ค่า Analog Output มีค่าสูงสุดของ Output Range
3. กลับไปทำข้อ 1 และ 2 ใหม่สลับกันไป จนกระทั่งได้ค่า Analog Output ตามต้องการ